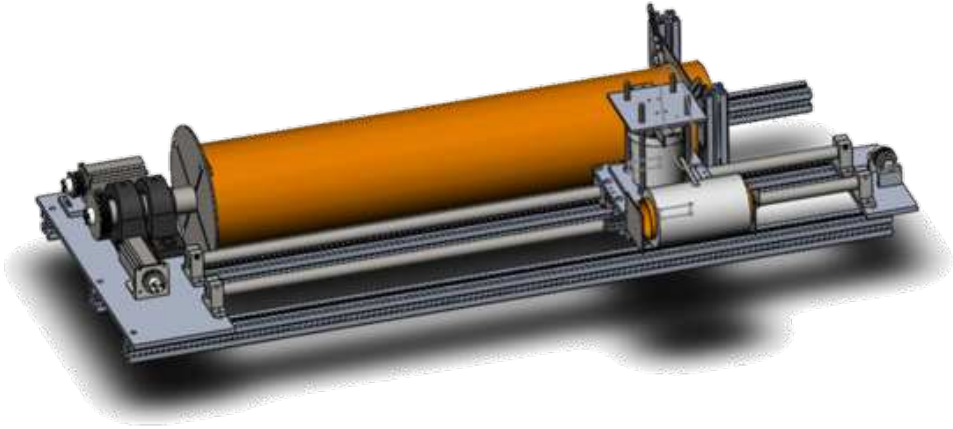


WM250-2



Die einfache Lösung zum Wickeln von Fasern

Ihre Vorteile

- einfache Bedienbarkeit
- robuste Bauweise
- reinigungsfreundlich
- kundenspezifische Konfiguration möglich
- preiswert durch Standard-Bauteile
- günstig im Unterhalt

Technische Daten

Max. Wickeldurchmesser	250 mm
Wickellänge	1000 mm (Standard)
Achsenanzahl	2
Wickelwinkel	0° bis 90°
Spulenanzahl	1 (Standard)
Abmaße	1500x600x400 mm
Leergewicht	35 kg
Stromanschluss	230 V 16 A

Bestelloptionen

Verfahrweg	1000 (Standard) – 6000 mm
Zusätzliche Achsen	3. + 4. Achse
Spulenlagerung	Anzahl / Größe / Anordnung
Rohrhalterung	Backenfutter / Klemmscheibe / Spannbuchse